

ASFA "S" Worm-Drive Clip



W3

The ASFA "S" W3 hose clip combines an innovative housing and a sturdy 12mm band (compared with 9mm in the light version) which together make this a high-performance hose clip.

The cold-formed stamped band thread, smoothed on the underside, combined with the beveled band edges protects the hose from any damage.

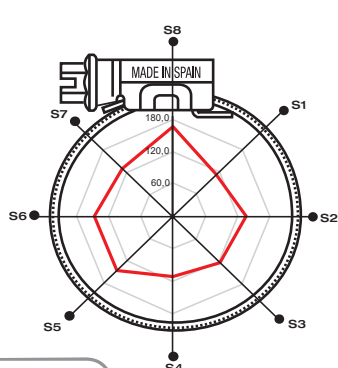
Manufactured in its entirety in AISI-430 stainless steel, the ASFA "S" W3 is a very attractive clip which complies fully with the DIN 3017 norm and also with the RoHs directive EU 2002/95/EC dated 1st July 2006. It is especially recommended for use in automotive, agricultural and fluid transfer applications.

* The maximum application pressure can vary depending on the type of hose used and the geometry of the coupling.
Patented Worldwide.

ASFA "S" W3 Worm-Drive Clip (12mm bandwidth)

Application Ø		Part n° W3	L max.	s + 0,10	h max.	a + 0,3 a - 0,2	b max.	Max. Values* Torque (Nm)	Max. Values* Pressure (Bars)	Box Quantity (MOQ)	Packing
mm	inches										
16-27	5/8-1-1/16	03016209	29,6	0,8	11	12,2	18,8	4,2	45,0	50	400
20-32	25/32-1-1/4	03016217	29,6	0,8	11	12,2	18,8	5,2	45,0	50	400
25-40	1-1-9/16	03016225	29,6	0,8	11	12,2	18,8	5,2	40,0	50	400
30-45	1-3/16-1-3/4	03016233	29,6	0,8	11	12,2	18,8	5,2	35,0	50	400
32-50	1-1/4-1-31/32	03016241	29,6	0,8	11	12,2	18,8	6,0	35,0	50	400
40-60	1-9/16-2-3/8	03016250	29,6	0,8	11	12,2	18,8	6,0	30,0	50	400
50-70	1-31/32-2-3/4	03016268	31,6	0,8	11	12,2	18,8	6,8	25,0	50	400
60-80	2-3/8-3-1/8	03016276	31,6	0,8	11	12,2	18,8	6,8	20,0	50	50
70-90	2-3/4-3-1/2	03016284	31,6	0,8	11	12,2	18,8	6,8	17,0	50	50
80-100	3-1/8-3-15/16	03016292	31,6	0,8	11	12,2	18,8	6,8	14,0	25	200
90-110	3-1/2-4-5/16	03016305	31,6	0,8	11	12,2	18,8	6,8	12,0	25	200
100-120	3-15/16-4-23/32	03016313	31,6	0,8	11	12,2	18,8	6,8	10,0	25	200
110-130	4-5/16-5-1/8	03016321	31,6	0,8	11	12,2	18,8	6,8	8,0	25	25
120-140	4-23/32-5-1/2	03016330	34,6	0,8	11	12,2	18,8	6,8	7,0	25	25
130-150	5-1/8-5-29/32	03016348	34,6	0,8	11	12,2	18,8	6,8	6,0	25	25
140-160	5-1/2-6-5/16	03016356	34,6	0,8	11	12,2	18,8	6,8	5,0	25	25
150-170	5-29/32-6-11/16	03016364	34,6	0,8	11	12,2	18,8	6,8	4,0	25	25
160-180	6-5/16-7-3/32	03016372	34,6	0,8	11	12,2	18,8	6,8	3,0	25	25
170-190	6-11/16-7-15/32	03016380	34,6	0,8	11	12,2	18,8	6,8	2,0	10	10
180-200	7-3/32-7-7/8	03016399	34,6	0,8	11	12,2	18,8	6,8	2,0	10	10
190-210	7-31/64-8-17/64	03016428	34,6	0,8	11	12,2	18,8	6,8	1,8	10	10
200-220	7-7/8-8-21/32	03016436	34,6	0,8	11	12,2	18,8	6,8	1,8	10	10
210-230	8-17/64-9-1/16	03016444	34,6	0,8	11	12,2	18,8	6,8	1,6	10	10
220-240	8-21/32-9-9/64	03016452	34,6	0,8	11	12,2	18,8	6,8	1,6	10	10

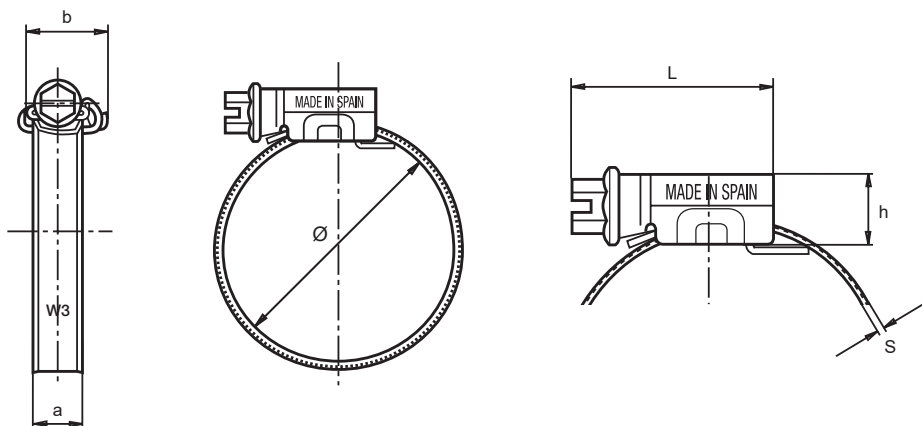
W3 Screw: Stainless steel (AISI-430) **Band and Housing:** Stainless steel X6Cr17 (DIN 1.4016) (AISI-430)



Polar Diagram

● Sectors	S1	S2	S3	S4	S5	S6	S7	S8
— 5 Nm	111,7	135,8	122,9	112,4	146,9	146,7	129,4	166,9

Torque / Efficiency [Nm / daN]



Available Through:
BORSERINI SRL
 Via N. Sauro, 1
 I-23100 Sondrio SO • Italy
 Ph. +39 0342 209200 • E-mail: info@borserini.it