

ASFA "S" Worm-Drive Clip



W2

The ASFA "S" W2 hose clip combines an innovative housing and a sturdy 12mm band which together make this a high-performance hose clip.

The cold-formed stamped band thread, smoothed on the underside, combined with beveled band edges protects the hose from any damage.

The (AISI-430) Stainless steel finish of the band and housing make this a very attractive clip.

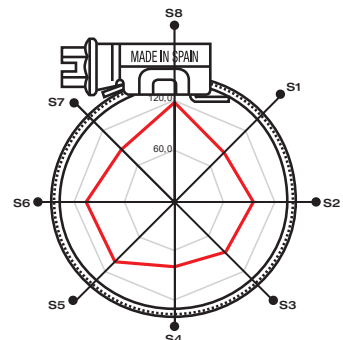
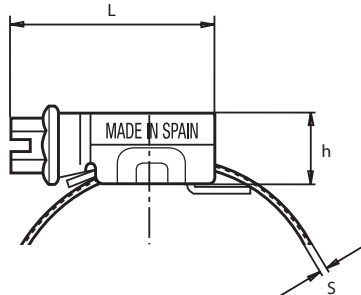
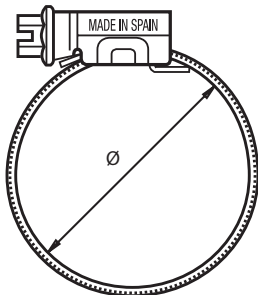
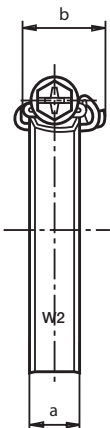
The ASFA "S" W2 hose clip complies fully with the DIN3017 norm and also with the RoHS directive EU20032/95/EC dated 1st July 2006. This clip is ideally for use in automotive applications, in agriculture and in fluid transfer applications.

* The maximum application pressure can vary depending on the type of hose used and the geometry of the coupling.
Patented Worldwide.

ASFA "S" W2 Worm-Drive Clip (12mm bandwidth)

Application Ø		Part n° W2	L max.	s + 0,1 0	h max.	a + 0,3 a - 0,2	b max.	Max. Values*			Max. Values*		Box Quantity (MOQ)	Packing
mm	inches							Torque (Nm)	Pressure (Bars)					
16-27	5/8-1-1/16	03017017	29,6	0,8	11	12,2	18,8	4,2		45,0		50	400	
20-32	25/32-1-1/4	03017025	29,6	0,8	11	12,2	18,8	5,2		45,0		50	400	
25-40	1-1-9/16	03017033	29,6	0,8	11	12,2	18,8	5,2		40,0		50	400	
30-45	1-3/16-1-3/4	03017009	29,6	0,8	11	12,2	18,8	5,2		35,0		50	400	
32-50	1-1/4-1-31/32	03017041	29,6	0,8	11	12,2	18,8	6,0		35,0		50	400	
40-60	1-9/16-2-3/8	03017050	29,6	0,8	11	12,2	18,8	6,0		30,0		50	400	
50-70	1-31/32-2-3/4	03017068	31,6	0,8	11	12,2	18,8	6,8		25,0		50	400	
60-80	80-100 2-3/8-3-1/8	03017076	31,6	0,8	11	12,2	18,8	18,8	6,8	20,0	14,0	50	25 50 200	
70-90	90-110 2-3/4-3-1/2	03017084	31,6	0,8	11	12,2	18,8	18,8	6,8	17,0	12,0	50	25 50 200	
100-120	3-15/16-4-23/32	03017113	31,6	0,8	11	12,2	18,8	18,8	6,8	10,0		25	200	
110-130	4-5/16-5-1/8	03017121	31,6	0,8	11	12,2	18,8	18,8	6,8	8,0		25	25	
120-140	4-23/32-5-1/2	03017130	34,6	0,8	11	12,2	18,8	18,8	6,8	7,0		25	25	
130-150	5-1/8-5-29/32	03017148	34,6	0,8	11	12,2	18,8	18,8	6,8	6,0		25	25	
140-160	5-1/2-6-5/16	03017156	34,6	0,8	11	12,2	18,8	18,8	6,8	5,0		25	25	
150-170	5-29/32-6-11/16	03017164	34,6	0,8	11	12,2	18,8	18,8	6,8	4,0		25	25	
160-180	6-5/16-7-3/32	03017172	34,6	0,8	11	12,2	18,8	18,8	6,8	3,0		25	25	
170-190	6-11/16-7-15/32	03017180	34,6	0,8	11	12,2	18,8	18,8	6,8	2,0		10	10	
180-200	7-3/32-7-7/8	03017199	34,6	0,8	11	12,2	18,8	18,8	6,8	2,0		10	10	
190-210	7-31/64-8-17/64	03017201	34,6	0,8	11	12,2	18,8	18,8	6,8	1,8		10	10	
200-220	7-7/8-8-21/32	03017210	34,6	0,8	11	12,2	18,8	18,8	6,8	1,8		10	10	
210-230	8-17/64-9-1/16	03017228	34,6	0,8	11	12,2	18,8	18,8	6,8	1,6		10	10	
220-240	8-21/32-9-9/64	03017236	34,6	0,8	11	12,2	18,8	18,8	6,8	1,6		10	10	

W2 Screw: Qst 36-3 Mild steel (DIN 1.0213) Silver-white Cr3 Zinc-Plated **Band and Housing:** X6Cr17 Stainless steel (DIN 1.4016) (AISI-430)



Polar Diagram		S1	S2	S3	S4	S5	S6	S7	S8
● Sectors		S1	S2	S3	S4	S5	S6	S7	S8
— 5 Nm		83,0	96,3	87,7	80,0	103,9	105,1	88,4	117,3

Torque / Efficiency [Nm / daN]



Available Through:
BORSERINI SRL
 Via N. Sauro, 1
 I-23100 Sondrio SO
 Ph. +39 0342 209200 E-mail: info@borserini.it