

OurAir TK 850
Sistema mobile
di purificazione
dell'aria antivirale
per interni

MANN +
HUMMEL
OurAir

OurAir TK 850

Caratteristiche e Funzioni

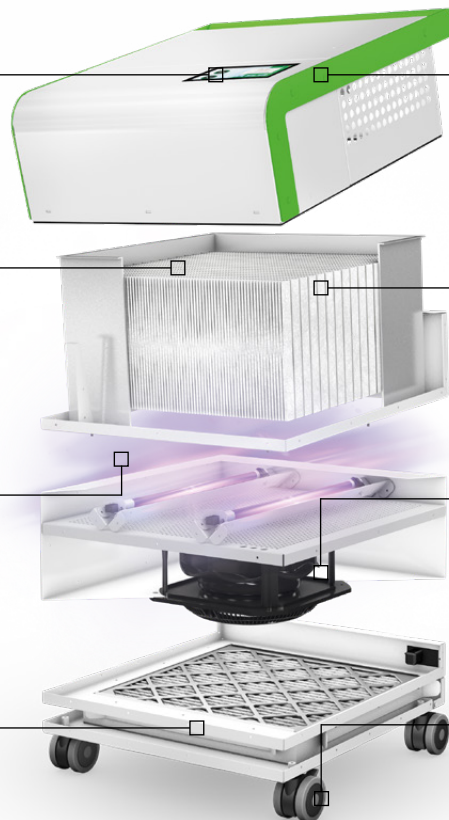
SISTEMA MOBILE DI PURIFICAZIONE DELL'ARIA

Touchscreen da 7" protetto da PIN con comandi di funzionamento e indicatore delle condizioni del filtro.

I filtri HEPA H14¹ testati individualmente catturano oltre il **99,995%** di virus, batteri e microrganismi.

Fase **UV-C ozone-free** opzionale.

Prefiltro per polveri sottili di serie con uno **strato di carbone attivo** per eliminare odori, ozono, NO₂ e VOC **disponibile come opzione.**



Cabinet in acciaio verniciato a polvere con finitura neutra.

Sistema e design dei materiali filtranti ottimizzato per un **basso consumo energetico.**

Motore silenzioso e un flusso d'aria ottimizzato forniscono **prestazioni eccezionali.**

Ruote scorrevoli e freni a pedale facilitano il posizionamento del TK 850 in modo preciso e sicuro.

PANORAMICA

OurAir TK 850 è un sistema di purificazione dell'aria portatile, che fornisce aria sicura e priva di virus praticamente in qualsiasi ambiente interno. I suoi filtri HEPA H14 testati individualmente¹ catturano più del 99,995% di virus, batteri e altri microrganismi, per offrire la stessa purezza dell'aria di alimentazione di molte camere bianche. Opzionalmente, il prefiltro può essere dotato di uno strato di carbone attivo per assorbire gli odori sgradevoli e può anche essere selezionata una fase UV-C.

APPLICAZIONI ED UTILIZZO

OurAir TK 850 è stato progettato per fornire aria priva di virus agli occupanti degli edifici ovunque si trovino: uffici e negozi al dettaglio, ristoranti, palestre e studi medici.

Un dispositivo OurAir TK 850 pulisce efficacemente l'aria in una stanza di dimensioni fino a 70 m². Più unità possono essere utilizzate insieme per stanze più grandi, oppure OurAir SQ 2500 è una soluzione alternativa per stanze fino a 200 m².

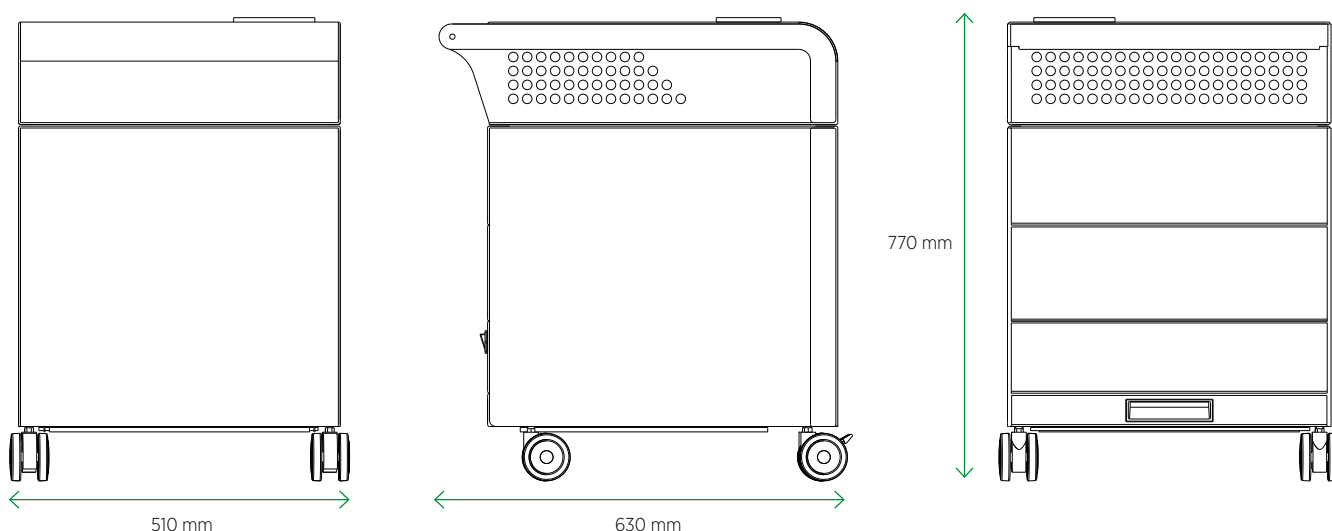
FASE UV-C OPZIONALE

I virus separati dal filtro HEPA muoiono e rimangono inattivi. Se richiesto, è possibile attivare una fase UV-C priva di ozono aggiuntivo. Le lunghezze d'onda inferiori a 240 nm vengono trattenute da un vetro con rivestimento speciale. Le lampade si disattivano all'apertura del dispositivo. Quando si utilizzano filtri HEPA, le lampade UV-C non contribuiscono a un ulteriore miglioramento della qualità dell'aria e sterilizzano solo la superficie del filtro irradiata direttamente.

OurAir TK 850

Informazioni Tecniche

DIMENSIONI E LAYOUT



DATI SULLE PRESTAZIONI

DATI TECNICI	OURAIR TK 850
Dimensioni (L x P x A)	0.51 x 0.63 x 0.77 m
Dimensioni della stanza consigliate (per unità)	- 70 m ²
Peso netto (con filtro)	60 kg
Materiale del cabinet	Acciaio verniciato a polvere - spessore 1,5 mm
Alimentazione	230 V, connettore di alimentazione IEC
Consumo di energia	91 W @ velocità media di funzionamento (400 m ³ /h) 220 W @ massimo (950 m ³ /h)
Interruttore automatico	integrato - 3 A
Portata d'aria	100 - 950 m ³ /h
Tasso di ricambio dell'aria	- 5 volte/ora (stanza di 70 m ²); - 6 volte/ora (stanza di 60 m ²)
Efficienza di filtrazione	H14 ¹ (cattura > 99,995% di virus, batteri e microrganismi)
Pre-Filtrazione	ePM10 80%
Schermo	Touchscreen LCD da 7" protetto da PIN
Opzioni	Fase UV-C senza ozono; prefiltro a carbone attivo (Q2/2021), connettività Wi-Fi (Q3/2021)

PRESSIONE SONORA

Portata d'aria	950 m ³ /h	850 m ³ /h	600 m ³ /h	400 m ³ /h	200 m ³ /h
Rumorosità	- 57 dB(A)	- 55 dB(A)	- 47 dB(A)	- 40 dB(A)	- 30 dB(A)

Soggetto a modifiche senza preavviso. ¹Conforme ISO 29463 & EN 1822



v2-0321 © MANN+HUMMEL GmbH

**MANN+
HUMMEL**



Distribuito da:
BORSERINI SRL
Via N. Sauro, 1
I-23100 Sondrio SO
Tel.: +39 0342 209200
email: info@borserini.it

airfiltration.mann-hummel.com